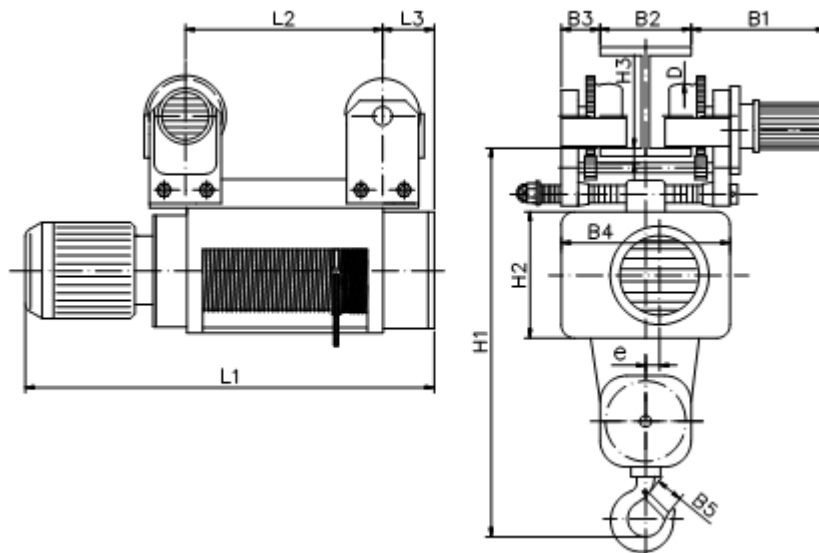




# ТД «ЭЛЕВАТОРМЕЛЬМАШ»

Юридический адрес: Россия, 194354, Санкт-Петербург, пкт. Северный, дом 5  
 Фактический адрес: 623700, Свердловская обл., г. Березовский, Режевской тракт 15км  
[www.gpto96.ru](http://www.gpto96.ru) E-mail: [info@gpto96.ru](mailto:info@gpto96.ru) Тел./факс (343) 222-20-32, 222-29-53

## ТАЛЬ ЭЛЕКТРИЧЕСКАЯ ПЕРЕДВИЖНАЯ серия МРМ, полиспаст 2/1 г/п 3,2 т



| a=2/1             |                     | Размеры, мм      |      |      |      |      |     |      |     |      |     |    |     |    |     |      |
|-------------------|---------------------|------------------|------|------|------|------|-----|------|-----|------|-----|----|-----|----|-----|------|
| Высота подъема, м | Грузоподъемность, т | Скорость подъема |      |      |      | L2   | L3  | H1   | H2  | H3   | B1  | B3 | B4  | B5 | D   | e    |
|                   |                     | 8                | 12   | 8/2  | 12/2 |      |     |      |     |      |     |    |     |    |     |      |
|                   |                     | L1               |      |      |      |      |     |      |     |      |     |    |     |    |     |      |
| Н                 | 6,3                 | 1048             | 1085 | 1116 | 1116 | 455  | 194 | 1085 | 354 | 22.5 | 343 | 42 | 430 | 45 | 125 | 41,5 |
| Н                 | 9                   | 1147             | 1184 | 1215 | 1215 |      |     |      |     |      |     |    |     |    |     |      |
| Н                 | 12,5                | 1275             | 1312 | 1343 | 1343 | 682  | 200 | 1085 | 354 | 22.5 | 343 | 42 | 430 | 45 | 125 | 41,5 |
| Н                 | 18                  | 1477             | 1514 | 1545 | 1545 |      |     |      |     |      |     |    |     |    |     |      |
| Н                 | 25                  | 1734             | 1771 | 1802 | 1802 | 1077 |     |      |     |      |     |    |     |    |     |      |

Таблица 1

### Примечание:

- Размер B2 (ширина рельса) варьирует, как следует:  
 – габарит 4; 5; 6 от 130 до 300 мм.  
 – габарит 9 от 150 до 300 мм.
- Размер B1 относится к скорости тележки 20 м/мин.
- Электрические тали высоты подъема 30 и 36 м изготавливаются по спецзаказу клиента.

### По желанию клиента предлагаются следующие исполнения:

- таль электрическая с электронным или механическим ограничителем груза;
- таль электрическая с датчиком для отчета рабочих часов;
- таль электрическая с питающим напряжением, различным от 380В и с частотой 50Гц;
- таль электрическая с ключом с шифром;
- таль электрическая с цифровой индикацией груза.

Напряжение, используемое в оперативной сети, безопасное – 42В. Оно получается с помощью понижающего трансформатора.

Управление тали электрической осуществляется с помощью подвесного командного переключателя, имеющего электрическую и механическую блокировку между кнопками для разных направлений движения механизмов подъема и передвижения.

**Сведения, сообщаемые заказчиком:**

|                                  |                 |
|----------------------------------|-----------------|
| Грузоподъемность, т              | 3,2             |
| Высота подъема, м                |                 |
| Температура окружающей среды, °С |                 |
| Монорельсовый путь               |                 |
| Скорость подъема, м/мин          |                 |
| Степень защиты                   |                 |
| Дополнительные требования:       |                 |
| 1.                               |                 |
| 2.                               |                 |
| 3.                               |                 |
| 4.                               |                 |
| 5.                               |                 |
| 6.                               |                 |
| 7.                               |                 |
| Наименование предприятия         |                 |
| Адрес предприятия                |                 |
| Руководитель предприятия         |                 |
| место печати                     | _____ (подпись) |

*Опросный лист является неотъемлемой частью договора. Не полностью заполненный и не заверенный печатью Заказчика опросный лист не действителен.*  
*Изготовитель оставляет за собой право вносить изменения в конструкцию тали, согласовывая эти изменения с заказчиком.*