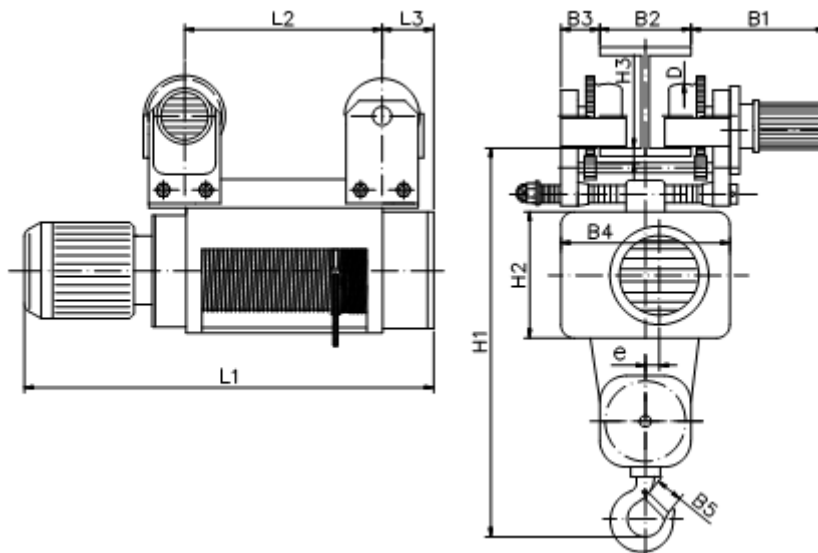




ТД «ЭЛЕВАТОРМЕЛЬМАШ»

Юридический адрес: Россия, 194354, Санкт-Петербург, пкт. Северный, дом 5
 Фактический адрес: 623700, Свердловская обл., г. Березовский, Режевской тракт 15км
www.gpto96.ru E-mail: info@gpto96.ru Тел./факс (343) 222-20-32, 222-29-53

ТАЛЬ ЭЛЕКТРИЧЕСКАЯ ПЕРЕДВИЖНАЯ серия МРМ, полиспаст 2/1 г/п 5,0 т



a=2/1		Размеры, мм														
Высота подъема, м	Грузоподъемность, т	Скорость подъема				L2	L3	H1	H2	H3	B1	B3	B4	B5	D	e
		8	12	8/2	12/2											
Н	6,3	L1														
Н	9	1099	1137	1167	1167	469										
Н	12,5	1197	1235	1265	1265	576	201	1258	424	30	364	55	490	50	160	44.5
Н	18	1323	1361	1391	1391	693										
Н	25	1521	1559	1589	1589	801										
		1774	1812	1842	1842	1054										

Таблица 1

Примечание:

1. Размер B2 (ширина рельса) варьирует, как следует:
 – габарит 4; 5; 6 от 130 до 300 мм.
 – габарит 9 от 150 до 300 мм.
2. Размер B1 относится к скорости тележки 20 м/мин.
3. Электрические тали высоты подъема 30 и 36 м изготавливаются по спецзаказу клиента.

По желанию клиента предлагаются следующие исполнения:

- таль электрическая с электронным или механическим ограничителем груза;
- таль электрическая с датчиком для отчета рабочих часов;
- таль электрическая с питающим напряжением, различным от 380В и с частотой 50Гц;
- таль электрическая с ключом с шифром;
- таль электрическая с цифровой индикацией груза.

Напряжение, используемое в оперативной сети, безопасное – 42В Оно получается с помощью понижающего трансформатора.

Управление тали электрической осуществляется с помощью подвешенного командного переключателя, имеющего электрическую и механическую блокировку между кнопками для разных направлений движения механизмов подъема и передвижения.

Сведения, сообщаемые заказчиком:

Грузоподъемность, т	5
Высота подъема, м	
Температура окружающей среды, °С	
Монорельсовый путь	
Скорость подъема, м/мин	
Степень защиты	
Дополнительные требования:	
1.	
2.	
3.	
4.	
5.	
6.	
7.	
Наименование предприятия	
Адрес предприятия	
Руководитель предприятия	
место печати	(подпись)

Опросный лист является неотъемлемой частью договора. Не полностью заполненный и не заверенный печатью Заказчика опросный лист не действителен.

Изготовитель оставляет за собой право вносить изменения в конструкцию тали, согласовывая эти изменения с заказчиком.